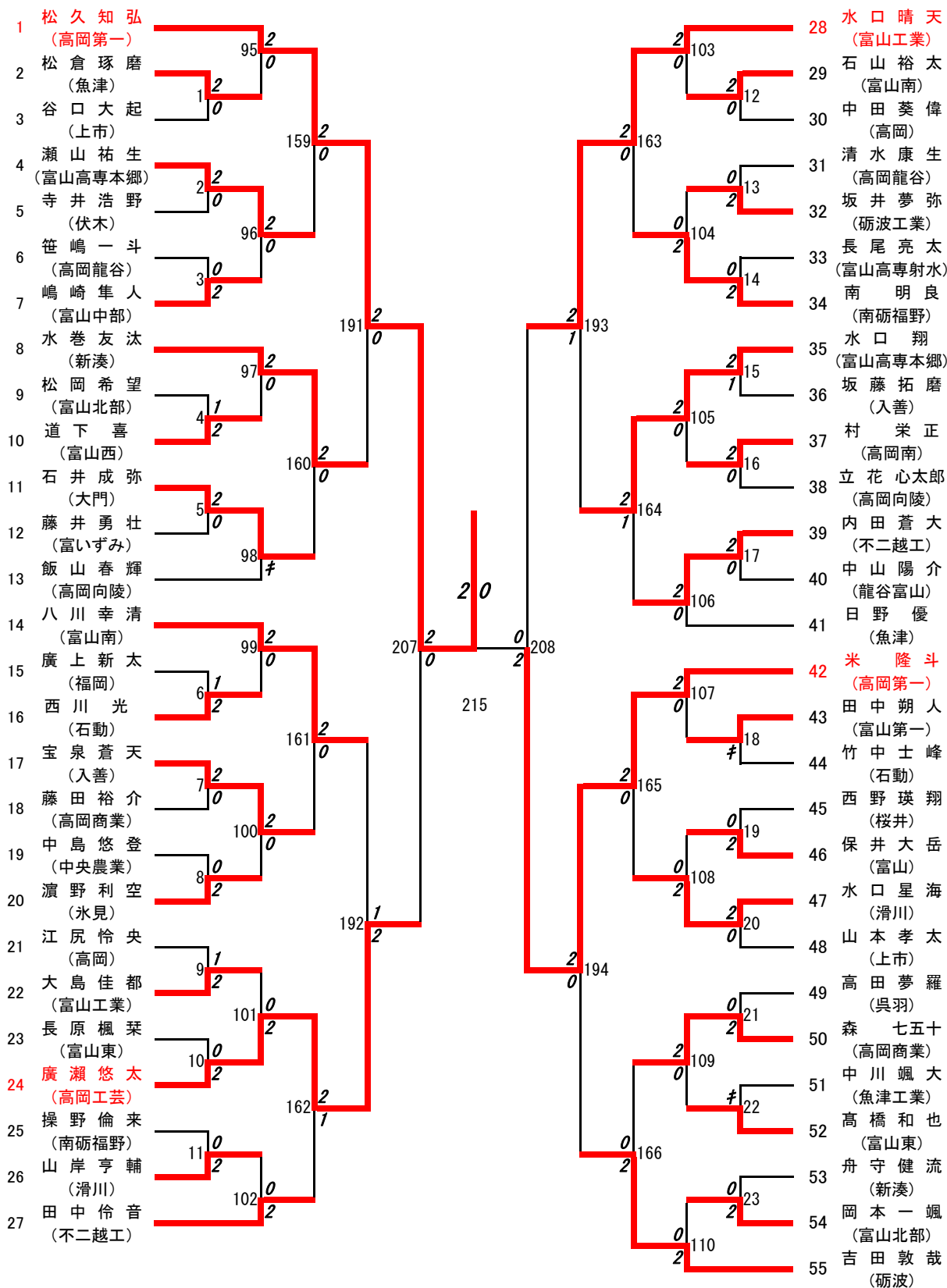


# 2021年度 新人戦：バドミントン：男子シングルス

第1ブロック

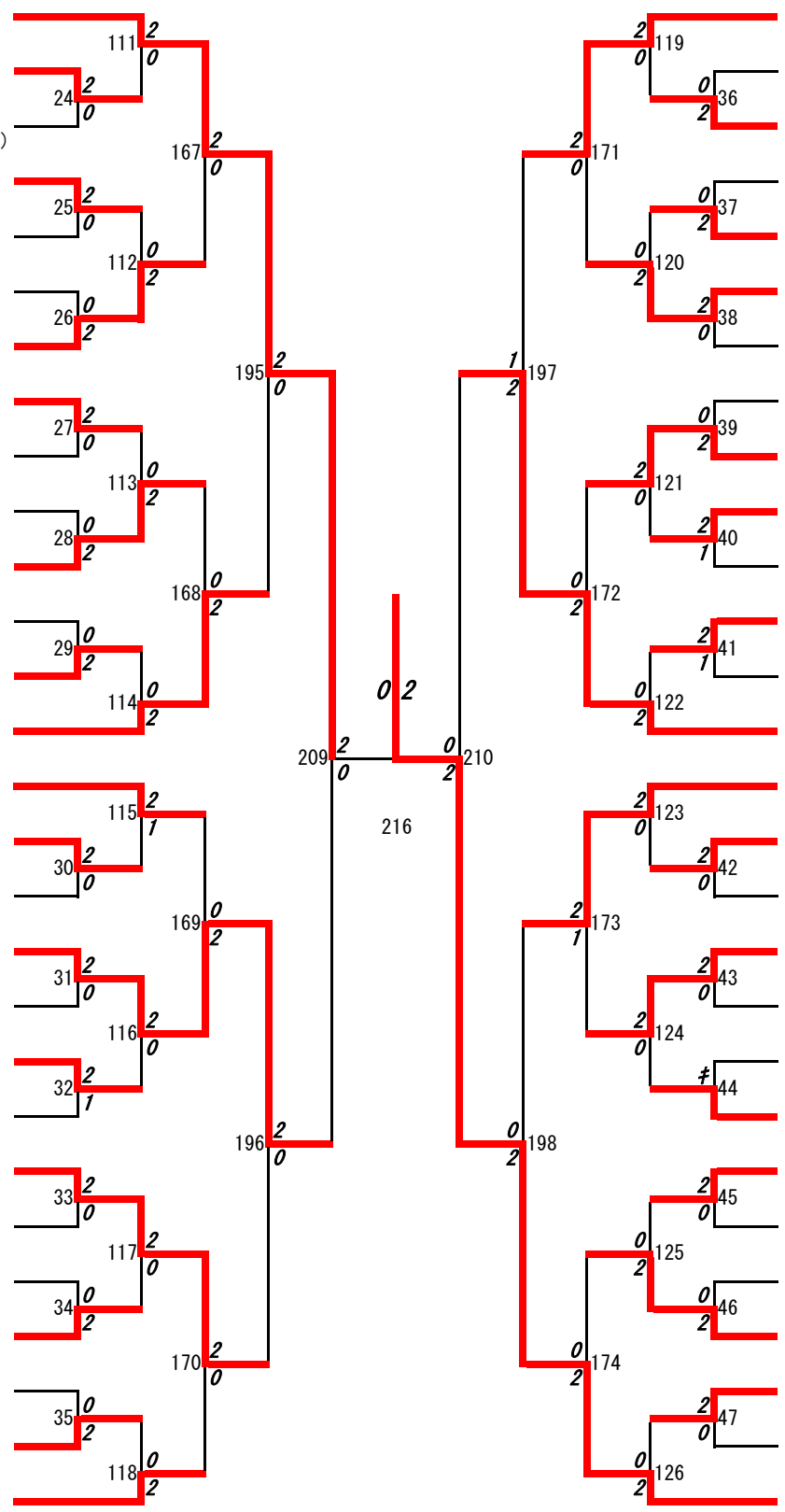
名前の赤色はベスト16

第2ブロック



第3ブロック

- 56 辻口陽貴 (高岡第一)
- 57 奥山海斗 (氷見)
- 58 有澤和輝 (富山高専射水)
- 59 中道裕平 (南砺福野)
- 60 赤井千洋 (大門)
- 61 樽井俊哉 (富山第一)
- 62 吉田尚史 (魚津工業)
- 63 今井啓悟 (富山東)
- 64 永森泰雅 (呉羽)
- 65 土田岳陽 (福岡)
- 66 般若芳行 (高岡商業)
- 67 浜田和哉 (桜井)
- 68 杉田武尊 (富いずみ)
- 69 田嶋光 (砺波工業)
- 70 越野陽太 (砺波)
- 71 内田崇元 (高岡工芸)
- 72 中坪蔵喜 (富山南)
- 73 増井翔大 (高岡第一)
- 74 浦田響希 (高岡)
- 75 魚谷匠 (魚津)
- 76 望月翔大 (龍谷富山)
- 77 本吉椋 (富山)
- 78 高城祐也 (中央農業)
- 79 北守弘季 (高岡南)
- 80 齋藤瞬 (富山北部)
- 81 梅田陸生 (伏木)
- 82 山本克己 (富山中中部)
- 83 堀川達希 (高岡向陵)



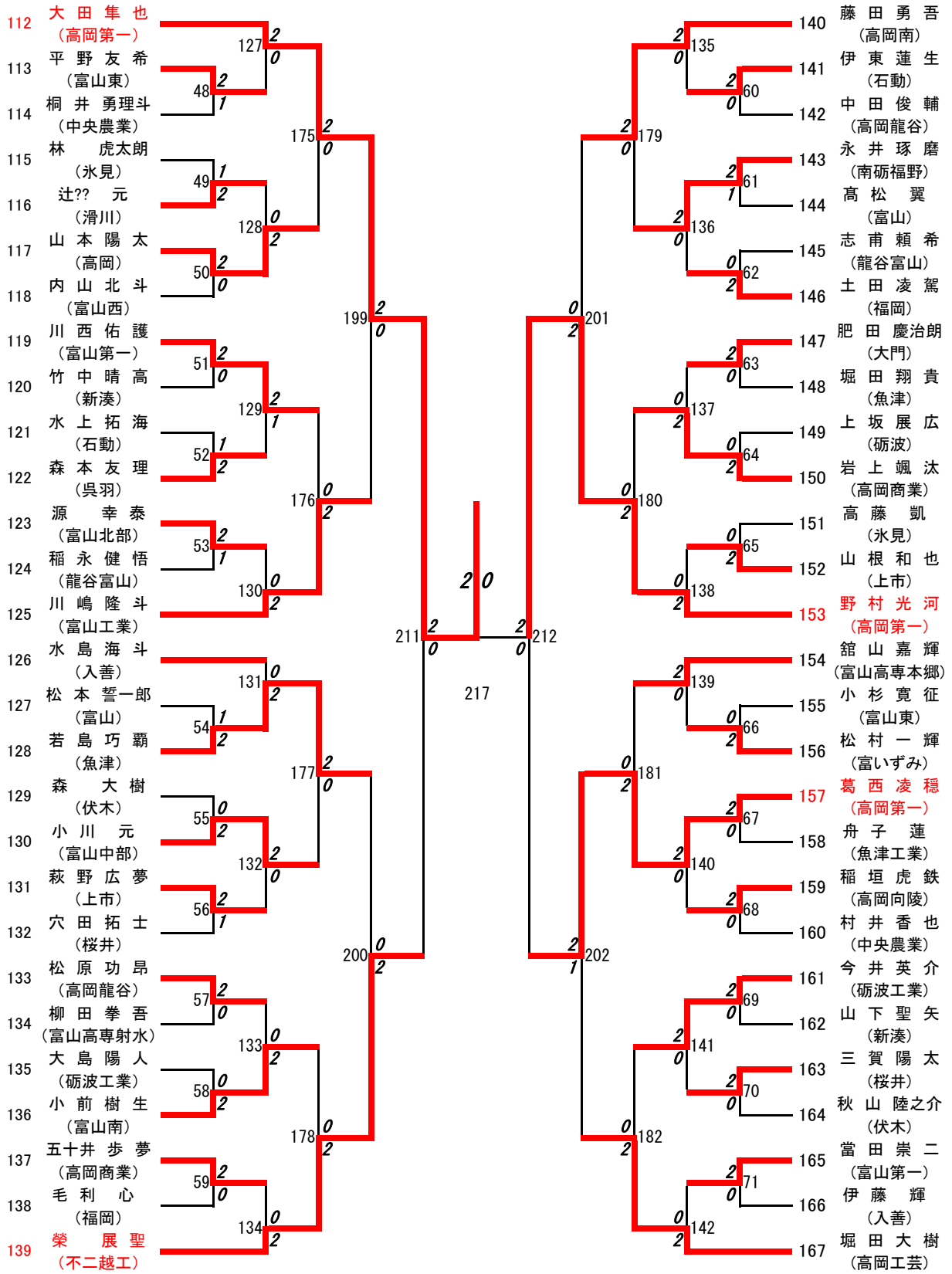
第4ブロック

- 84 種田陸人 (富山高専本郷)
- 85 野村裕哉 (龍谷富山)
- 86 長津和羽 (魚津工業)
- 87 水野紫硫 (氷見)
- 88 水谷太一 (入善)
- 89 數井一心 (富山中中部)
- 90 前川准也 (伏木)
- 91 栗岡里空 (滑川)
- 92 島澤勇輝 (福岡)
- 93 古瀬健太 (砺波)
- 94 若井凜太郎 (大門)
- 95 奥山翔平 (砺波工業)
- 96 友村一輝 (富山西)
- 97 山田陽人 (高岡工芸)
- 98 大窪風雅 (不二越工)
- 99 高島正宗 (高岡龍谷)
- 100 田中良明 (呉羽)
- 101 柳原颯 (富山工業)
- 102 飯作琉世 (富山高専射水)
- 103 京田晴翔 (上市)
- 104 古井權真 (石動)
- 105 延澤嘉人 (新湊)
- 106 城尾隼人 (富いずみ)
- 107 宮田吏規 (高岡南)
- 108 谷本凱 (富山第一)
- 109 中谷昌幸 (富山)
- 110 田中慶音 (桜井)
- 111 山岸俊介 (高岡第一)

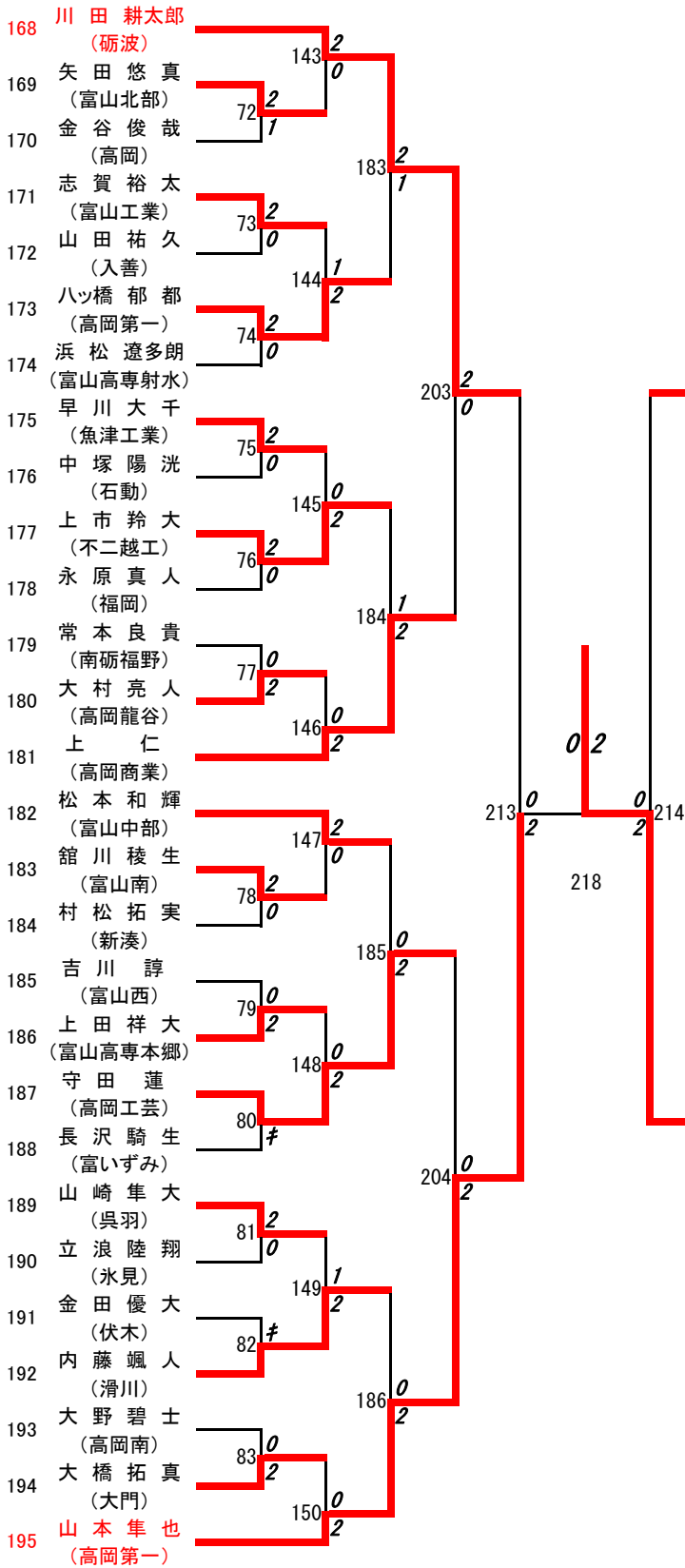


第5ブロック

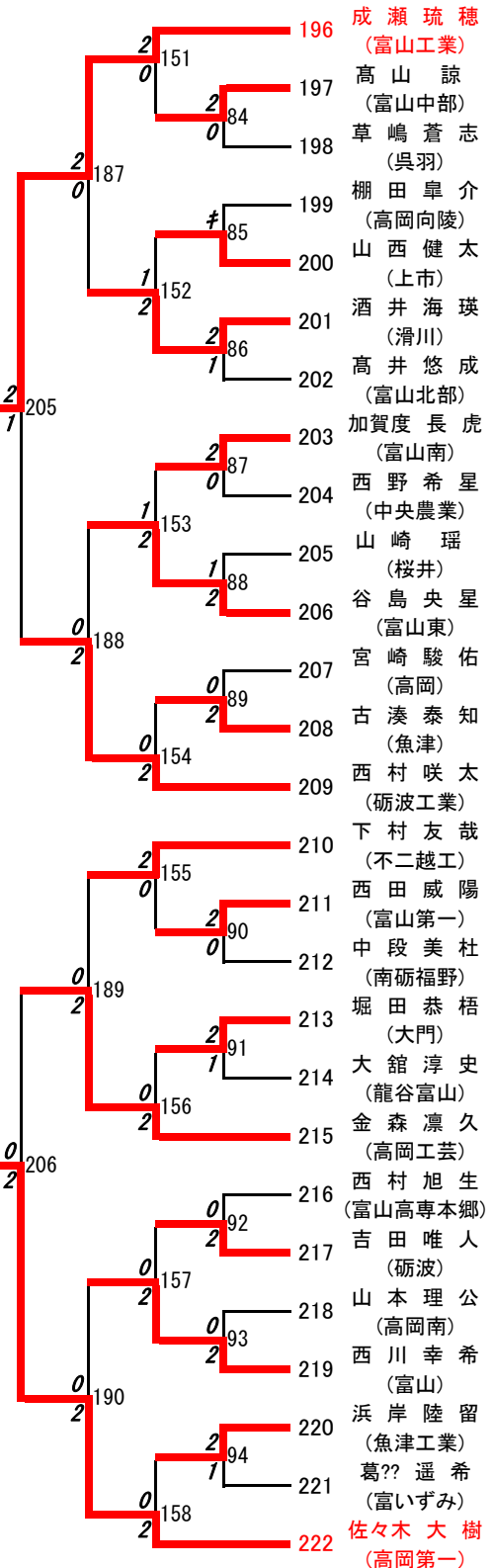
第6ブロック



第7ブロック



第8ブロック



決勝戦：松久知弘(高岡第一) 2対0 大田隼也(高岡第一)

3位決定戦：山岸俊介(高岡第一) 2対0 佐々木大樹(高岡第一)

第2代表決定戦：山岸俊介(高岡第一) 2対0 大田隼也(高岡第一)